

Cafetera de acero inoxidable / Stainless steel coffee maker  
Cafetière en acier inoxydable / Cafeteira de aço inoxidável

**Etnica**



**FAGOR**



*Vuelve al hogar*

## **Instrucciones de uso, limpieza y mantenimiento**

Antes de usar la cafetera por primera vez lea todas las instrucciones. Prepare, al menos, tres cafeteras con tres cuartas partes de café y agua. Este café resultante no será apto para su consumo.

Llene la base (6) con agua hasta la válvula (5). Rellene el embudo (4) con el café molido sin prensarlo, con la cantidad recomendada y colóquelo en la base. Enrosque con fuerza el depósito del café (1) y ponga la cafetera a fuego lento. Cuando salga vapor de la cafetera, apague el fuego. Déjelo reposar un momento y sívalo.

Para su limpieza utilice agua y detergente para vajillas no abrasivo. Tras el lavado y aclarado del producto seque con un paño el interior de la base. Controle periódicamente el estado de los accesorios (filtro, junta de goma, válvula, embudo) y, en caso necesario, sustitúyalos únicamente por recambios originales del fabricante.

1. No deje que los niños se acerquen a la cafetera cuando está en uso.
2. Aseguresé de que el chorro de vapor se orienta lejos del usuario.
3. Use la cafetera para el fin con que ha sido diseñada.
4. No toque las superficies calientes, emplee el mango o el pomo.
5. No use la cafetera sin agua en la base.
6. No abra la cafetera antes de que se enfríe y siempre después de retirarla de la fuente de calor.
7. Emplee una fuente de calor apropiada de acuerdo a las instrucciones de uso.
8. Utilice exclusivamente piezas de repuesto proporcionadas por el fabricante de acuerdo con el modelo adecuado.

## **Instructions for use, cleaning and maintenance**

Read all instructions before using. Prepare coffee at least three times with three quarters of coffee and water before using the coffee maker for the first time. The resulting coffee will not be suitable for consumption.

Fill the base (6) with water to the level of the valve (5). Fill the coffee basket (4) with ground coffee without pressing it down and place it in the base. Tighten down the coffee holder (1) and place it on a slow fire. When steam is coming out of the coffee maker, turn the stove off. Let it rest for a moment before serving.

Clean the coffee maker with water. Dry the inside of the base of the coffee maker with a cloth, after washing and rinsing the coffee maker.

Check regularly the condition of the accessories (filter, rubber seal, valve, coffee basket) and if necessary replace them with original parts.

1. Close supervision is necessary when any appliance is used by or near children.
2. Keep the steam outlet directed away from the user.
3. Do not use this coffee maker for other than its intended purpose.
4. Do not touch hot surfaces. Use handles or knobs.
5. Do not operate the coffee maker without water.
6. Do not open the coffee maker before it gets cold and always after removing it from the heat source.
7. Use the suitable heat source according to the operating instructions.
8. Use exclusively spare parts provided by the manufacturer according to the suitable model.

## **Guide d'utilisation, de nettoyage et d'entretien**

Avant d'utiliser la cafetière pour la première fois, lisez toutes les instructions. Préparez au moins trois cafetières en la remplissant aux trois quarts de café et d'eau. Le café obtenu sera impropre à la consommation.

Remplissez la base (6) d'eau jusqu'à la valve (5). Remplissez l'entonnoir (4) avec la quantité recommandée de café moulu, sans trop tasser le café, et placez-le sur la base. Vissez bien fermement le réservoir du café (1) et mettez la cafetière à chauffer sur feu doux. Quand la vapeur sort de la cafetière, éteignez le feu. Laissez reposer un moment et servez.

Pour son nettoyage, utilisez de l'eau et un liquide vaisselle non abrasif. Après avoir lavé et rincé le produit, séchez avec un torchon l'intérieur de la base. Vérifiez régulièrement l'état des accessoires (filtre, joint en caoutchouc, valve, entonnoir) et, si nécessaire, remplacez-les uniquement par des pièces de rechange d'origine du fabricant.

1. Ne laissez pas les enfants s'approcher de la cafetière lorsqu'elle est utilisée.
2. Vérifiez que le jet de vapeur est orienté loin de l'utilisateur.
3. Utilisez la cafetière pour la fonction pour laquelle elle a été conçue.
4. Ne touchez pas aux surfaces chaudes, utilisez la poignée ou le manche.
5. N'utilisez pas la cafetière sans eau dans sa base.
6. N'ouvrez pas la cafetière avant qu'elle ne refroidisse et toujours après l'avoir retirée de la source de chaleur.
7. Utilisez une source de chaleur appropriée conformément au mode d'emploi.
8. N'utilisez que les pièces de rechange fournies par le fabricant conformément au modèle approprié.

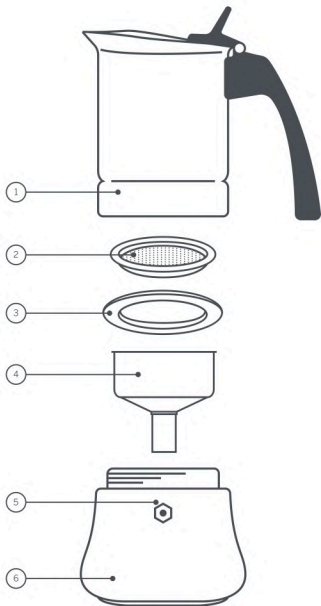
## Instruções de utilização, limpeza e manutenção

Antes de utilizar a cafeteira pela primeira vez, leia todas as instruções. Prepare, pelo menos, três cafeteiras com três quartas partes de café e água. O café resultante não estará adaptado ao consumo.

Encha a base (6) com água até à válvula (5). Encha o funil (4) com o café moído sem prensar, com a quantidade recomendada e coloque-o na base. Enrosque com força o depósito do café (1) e coloque a cafeteira em lume baixo. Quando sair vapor da cafeteira, desligue o lume. Deixe-o repousar um momento e sirva-o.

Para limpar use água e detergente para loiça não abrasivo. Após lavar e enxaguar o produto, seque o interior da base com um pano. Controle periodicamente o estado dos acessórios (filtro, junta de borracha, válvula, funil) e, caso necessário, substitua-os apenas por peças sobressalentes originais do fabricante.

1. Não deixe que as crianças se aproximem quando a cafeteira está em utilização.
2. Assegure-se que o jato de vapor é dirigido para longe do utilizador.
3. Use a cafeteira com a finalidade para a qual foi desenhada.
4. Não toque nas superfícies quentes, utilize o punho ou a pega.
5. Não utilize a cafeteira sem água na base.
6. Não abra a cafeteira antes de esfriar e faça-o sempre depois de a retirar da fonte de calor.
7. Use uma fonte de calor apropriada de acordo com as instruções de utilização.
8. Utilize exclusivamente peças de substituição proporcionadas pelo fabricante de acordo com o modelo adequado.



## 1. Depósito de café

---

Coffee holder  
Réserveur à café  
Depósito de café

## 2. Filtro

---

Filter  
Filtre  
Filtro

## 3. Junta de silicona

---

Rubber safety seal  
Joint en silicone  
Junta de silicone

## 4. Embudo

---

Variable dose coffee holder  
Entonnoir  
Funil

## 5. Válvula

---

Pressure valve  
Valve  
Válvula

## 6. Base

---

Base  
Base  
Base